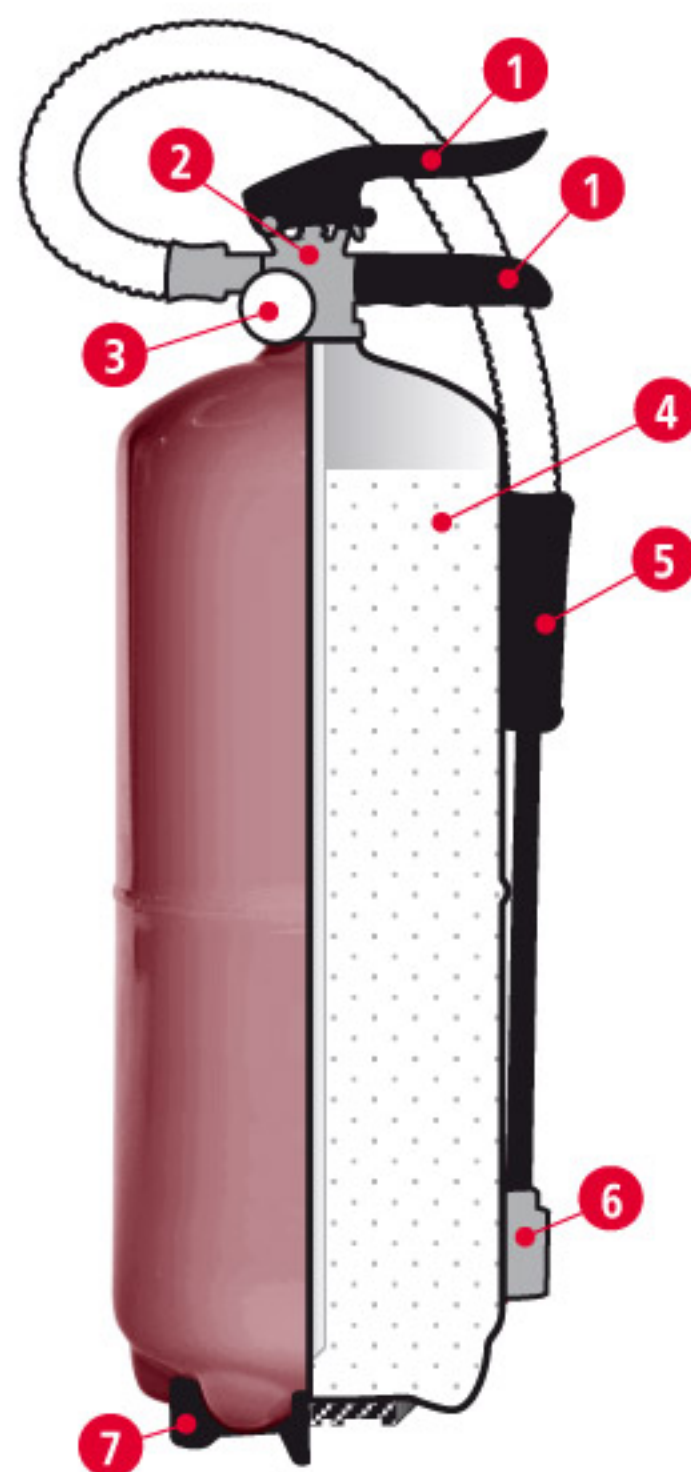


# ZPP12

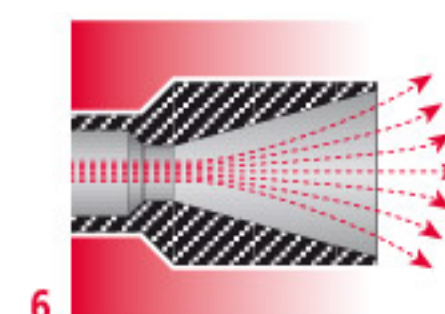
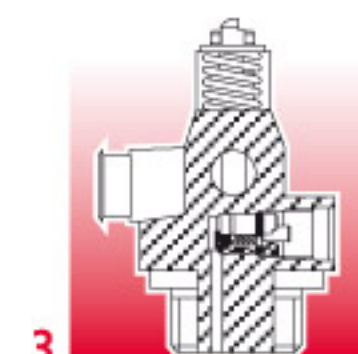


GENERAL IBERICA DE EXTINTORES, S.A.





PRESIÓN DE SERVICIO	15 bar	
CARGA NETA	9 Kg	
PESO TOTAL APROX.	14 Kg	
EFICACIA HOGAR-TIPO	34A - 233B - C	
AGENTE EXTINTOR	Polvo Polivalente ABC	
AGENTE PROPULSOR	Nitrógeno seco	
TEMPERATURA DE UTILIZACIÓN	-20°C / +60°C	
DURACIÓN DE FUNCIONAMIENTO	20 s	
DISTANCIA DE PROYECCIÓN	12 m	
PRUEBA DE ROTURA DE RECIPIENTE	91 bar	
COLOR	Rojo	
TIPO DE PINTURA	Poliéster, polimerizado a 200°C / 10 min.	
DIMENSIONES	Altura del extintor	598 mm
		492 mm
	Diámetro de recipiente	180 mm
DIMENSIONES DE EMBALAJE	195 x 195 x 620 mm	



- 1 Maneta de disparo de diseño ergonómico
- 2 Válvula de vaciado
- 3 Indicador de presión
- 4 Agente extintor polvo polivalente
- 5 Puño rígido distanciador del foco de fuego
- 6 Difusor de largo alcance
- 7 Soporte de base

## DESCRIPCIÓN GENERAL

- Recipiente de chapa de alta calidad, clase DC-04 según UNE 36.086.
- Válvula de disparo con cuerpo de latón y dispositivo de comprobación de precisión incorporado.
- Agente extintor de alto poder de extinción para todo tipo de fuegos. A B C E dieléctrico hasta 50.000V.
  - Manómetro comprobable de máxima fiabilidad.
- Manguera de alta resistencia a la presión y difusor de gran radio y alcance de extinción.
  - Puño aislante del foco de calor.
  - Dos sistemas de sujeción a la pared.

## FABRICACIÓN

- Todos los procesos de elaboración y montaje de los extintores están sometidos a un riguroso sistema de control de garantía de calidad implantado por ZENITH, según norma ISO 9001:2000.
  - Sometidos a un meticuloso tratamiento anticorrosión.
  - Pintura poliéster polimerizada a 200°C.
  - Garantía de 5 años.

## HOMOLOGACIONES

- Producto certificado por AENOR.
  - Certificación IQNet.
- Homologación para Transporte de Personas y Mercancías.
  - Norma europea EN-3 Partes de la 1 a la 7.
  - Directiva de Equipo a Presión 97/23/CE.

